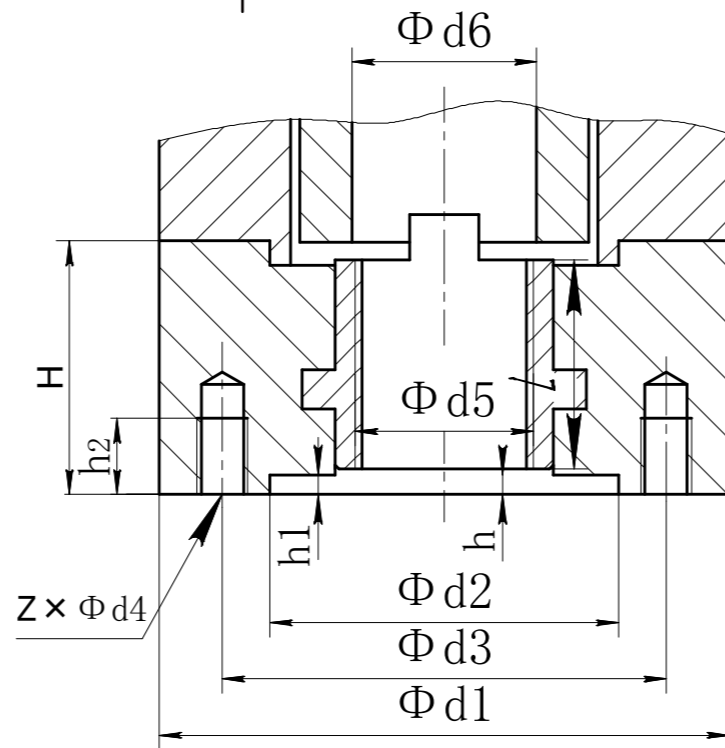


DETAIL K



Code	Zahlenwert
kN	250
Φd1	Φ210
Φd2	Φ130
Φd3	Φ165
Φd4	M20
Φd5 max	Φ80
Φd6	Φ82
h	2
h1	5.5
h2	30
H	85
L	79
Z	4

Alle Maße in mm  
All dimensions in mm

Für alle übrigen Maße der Stellantriebe/Getriebe siehe Maßblatt neuester Ausgabe  
For all other dimensions of actuators/gear boxes refer to latest issue of dimension sheet

**DIMENSIONS**

M.100/02.06

SM(R)100-SC02-F16-A

	Datum	Name
Bearb.	2018.09.18	uffner
Gepr.	2018.09.18	Gerbig

**SCHWARZ®**

SCHWARZ ACTUATOR GMBH  
WWW.SCHWARZ-TECH.COM