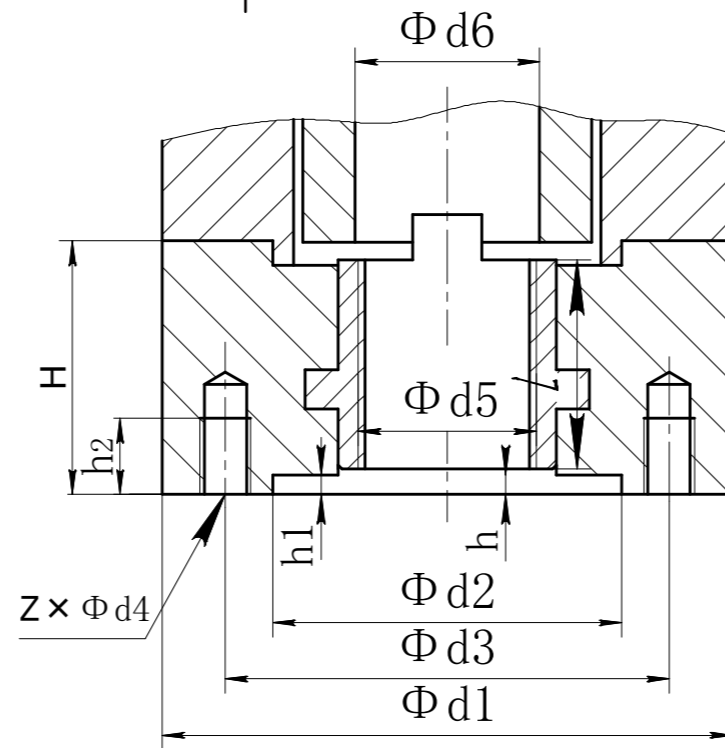


DETAIL K



Code	Zahlenwert
kN	160
Φd1	Φ 175
Φd2	Φ100
Φd3	Φ140
Φd4	M16
Φd5 max	Φ58
Φd6	Φ60
h	2
h1	4.5
h2	25
H	70
L	64
Z	4

Alle Maße in mm
All dimensions in mm

Für alle übrigen Maße der Stellantriebe/Getriebe siehe Maßblatt neuester Ausgabe
For all other dimensions of actuators/gear boxes refer to latest issue of dimension sheet

DIMENSIONS

M.30/02.07

SM(R)30-SC02-F14-A

	Datum	Name
Bearb.	2018.09.18	uffner
Gepr.	2018.09.18	Gerbig

SCHWARZ®

SCHWARZ ACTUATOR GMBH
WWW.SCHWARZ-TECH.COM